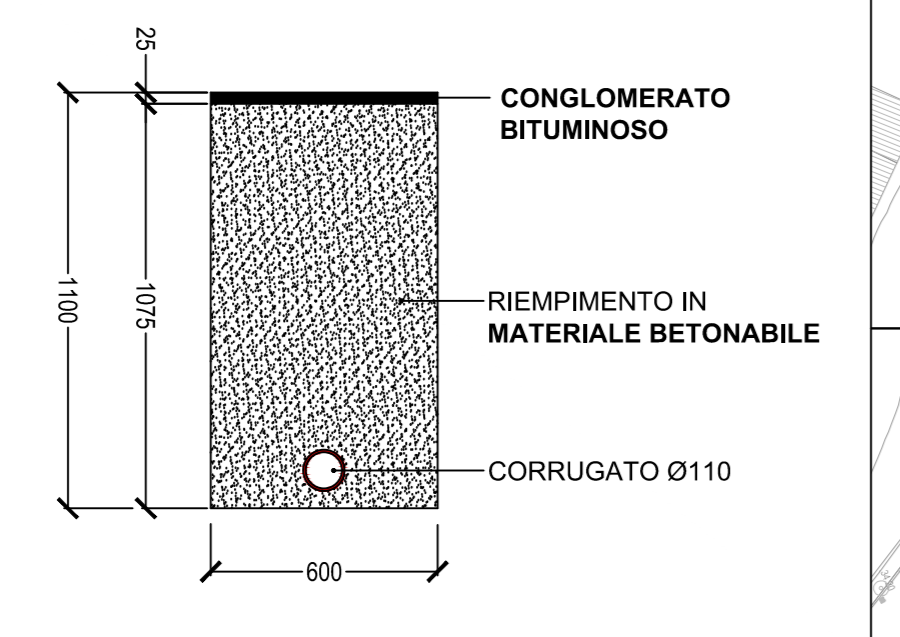
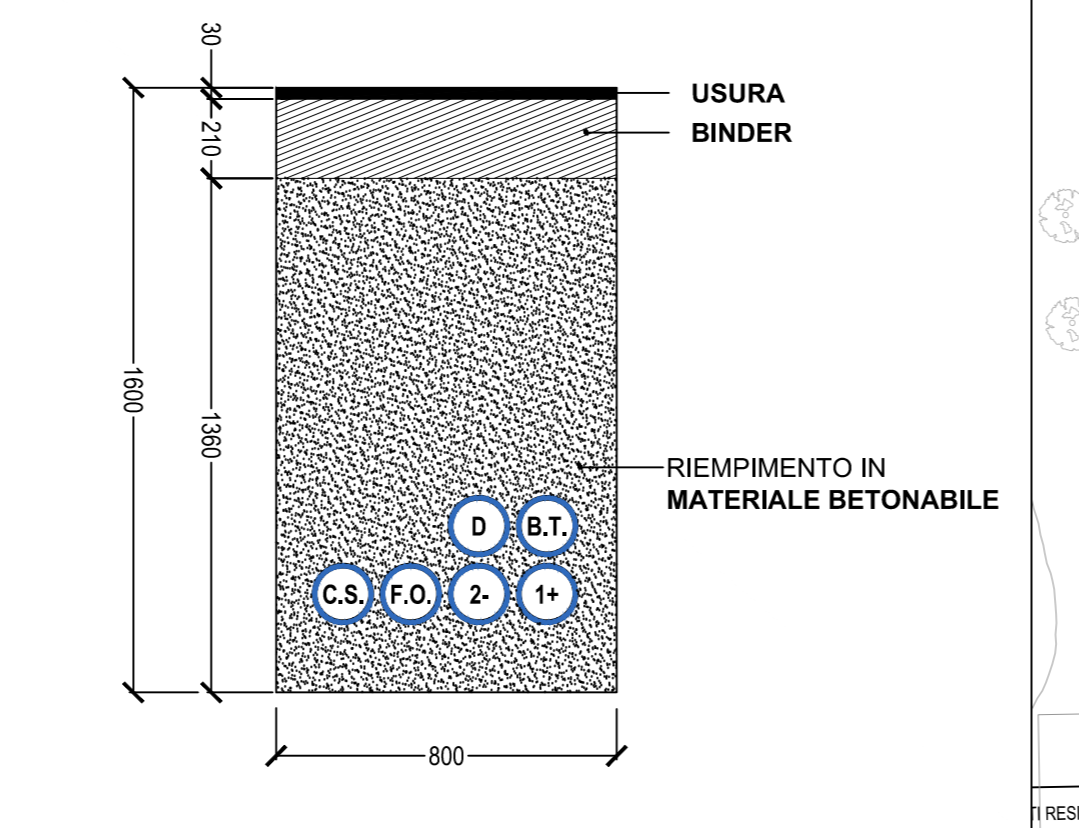


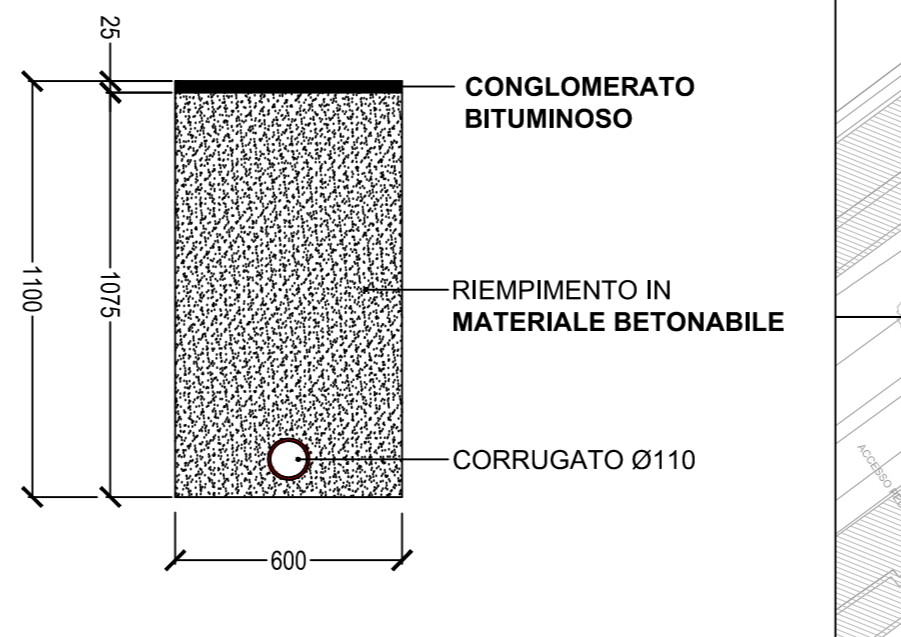
PARTICOLARE POLIFORA ILLUMINAZIONE PUBBLICA SU MARCIAPIEDE (Scala 1:20)



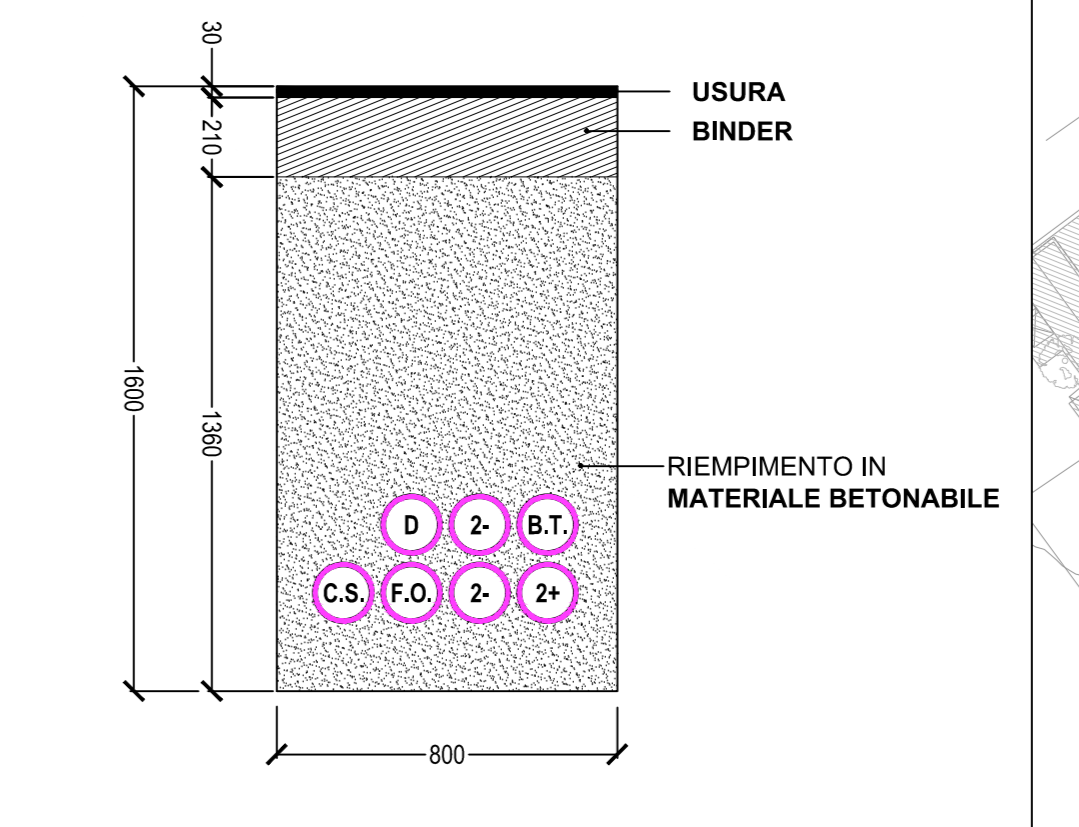
PARTICOLARE POLIFORA TIPO "6" (Scala 1:20)



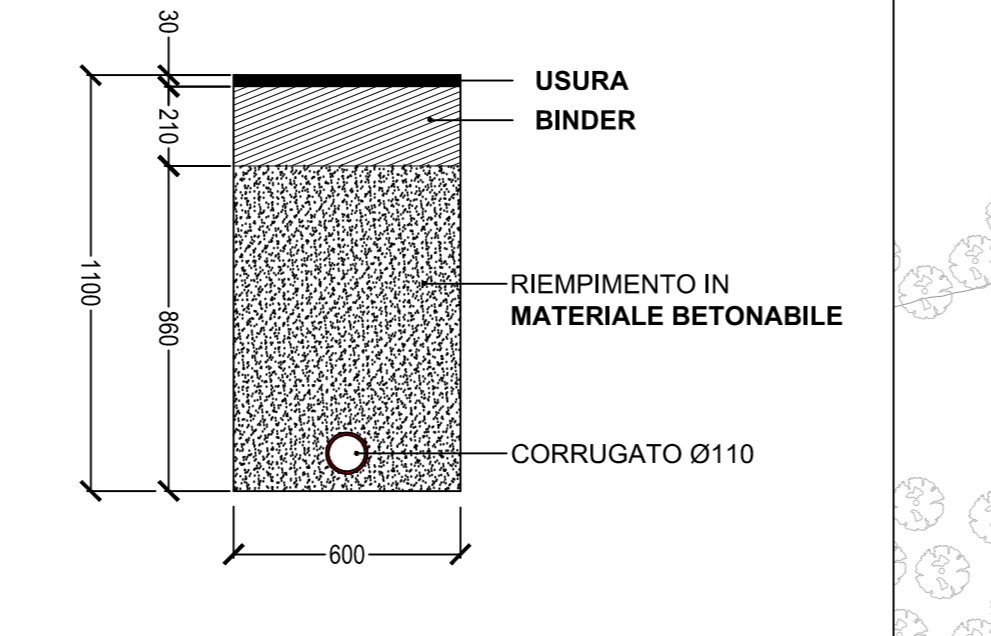
PARTICOLARE POLIFORA ILLUMINAZIONE PUBBLICA SU MARCIAPIEDE (Scala 1:20)



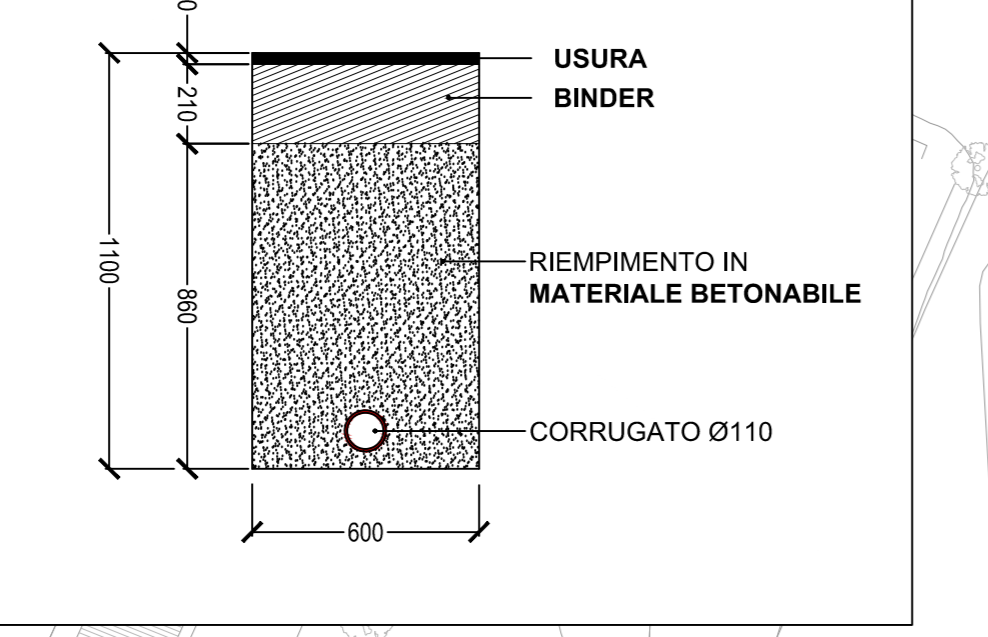
PARTICOLARE POLIFORA TIPO "7" (Scala 1:20)



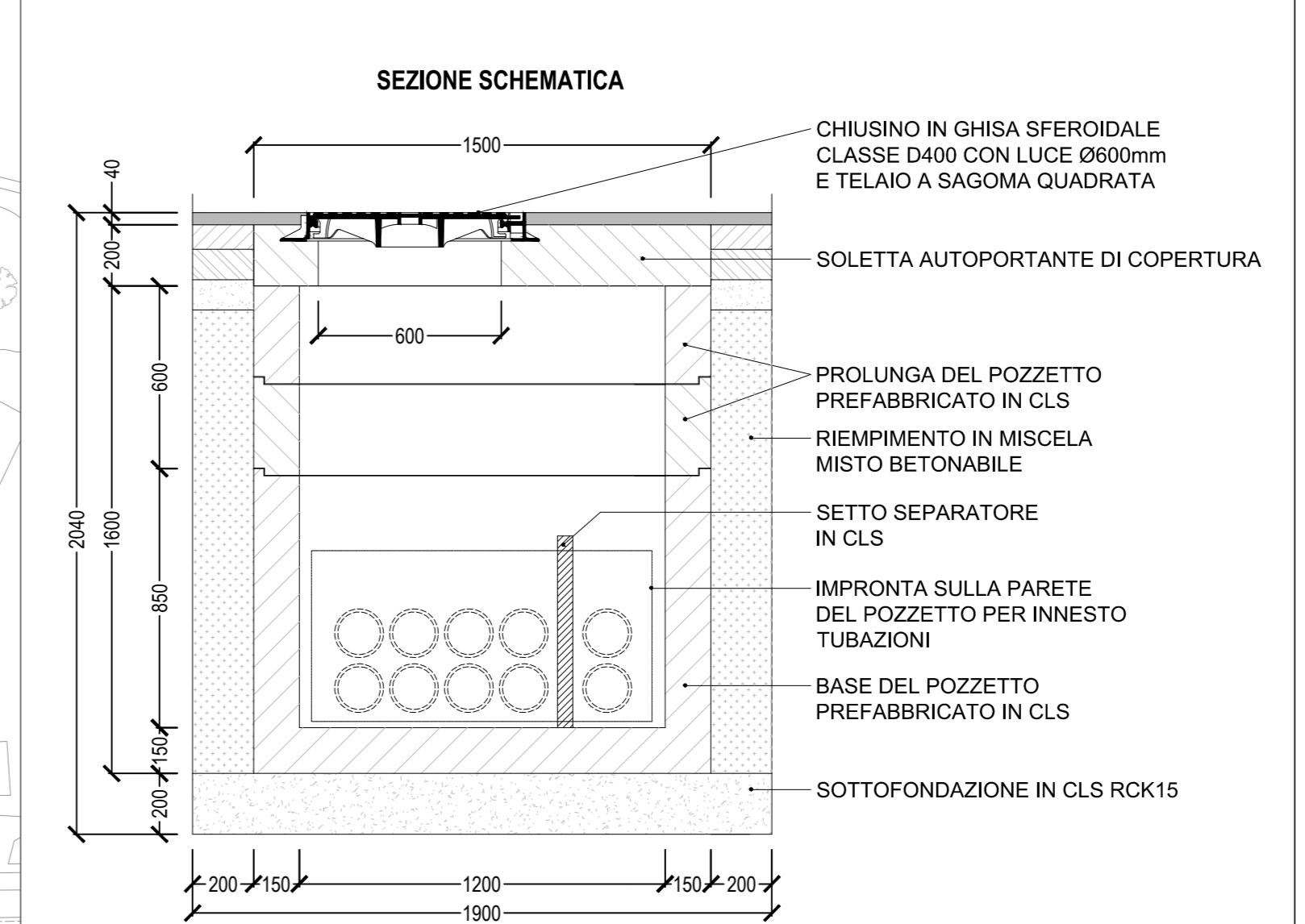
PARTICOLARE POLIFORA ILLUMINAZIONE PUBBLICA SU CARREGGIATA (Scala 1:20)



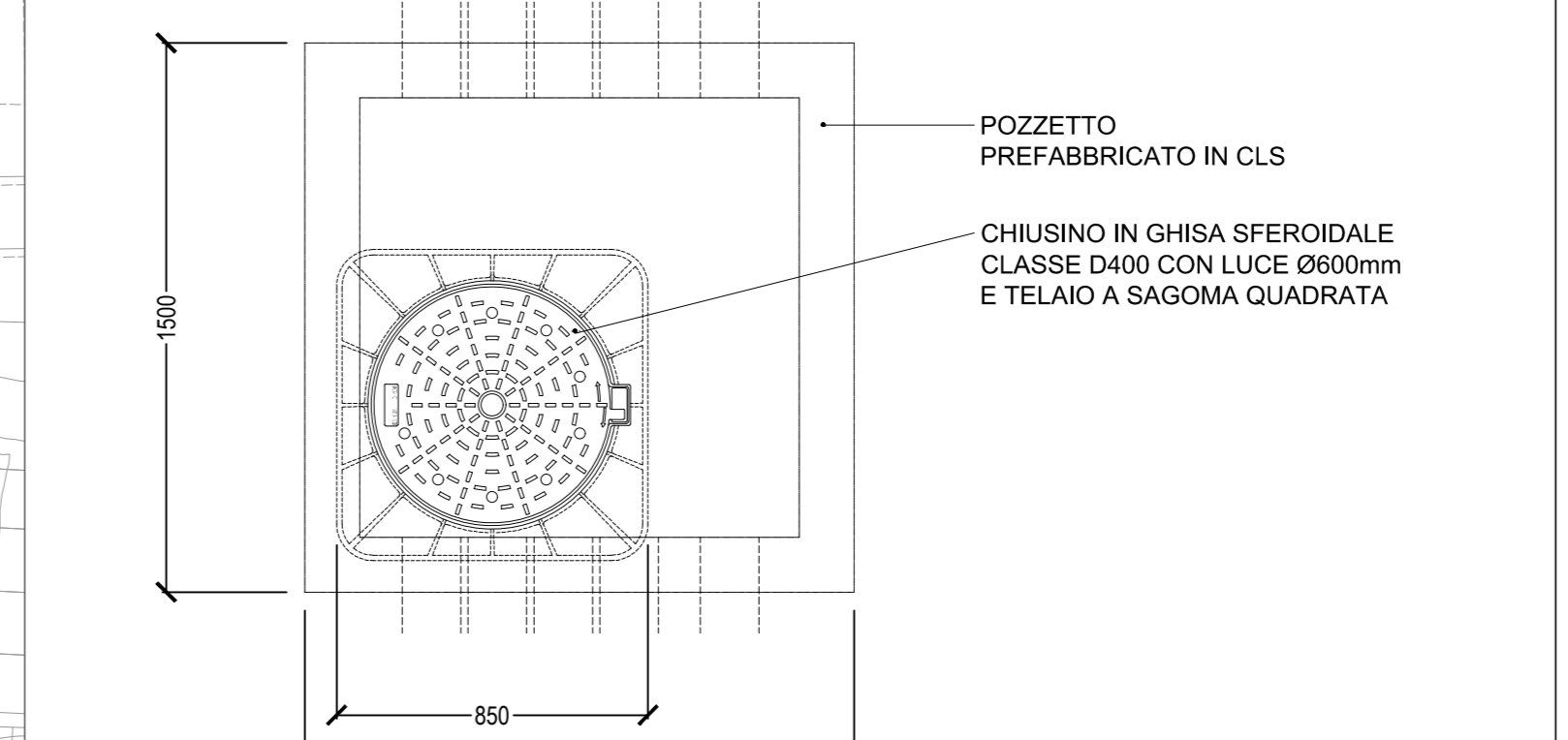
PARTICOLARE POLIFORA ILLUMINAZIONE PUBBLICA SU CARREGGIATA (Scala 1:20)



PARTICOLARE POZZETTO DI ISPEZIONE IMPIANTI 1200x1200mm COMPLETO DI SETTO SEPARATORE (Scala 1:20)



VISTA IN PIANTA



LEGENDA

- POLIFORE**
- Polifora TIPO "5A"
 - Polifora TIPO "5B"
 - Polifora TIPO "6"
 - Polifora TIPO "7"
 - Polifora TIPO "8A"
 - Polifora TIPO "8B"
 - Polifora TIPO "8C"
 - Polifora TIPO "8D"
 - Polifora TIPO "9A"
 - Polifora TIPO "9B"
 - Polifora TIPO "9C"
 - Polifora TIPO "10"
 - Derivazione da polifora principale con n. 4 tubazioni Ø160mm completo di setto separatore in cls
 - Pozzetto di ispezione impianti dim. 1200x1200mm completo di setto separatore in cls
 - Armadio installato a terra contenente sezionatore di linea
 - Cavidotto illuminazione pubblica Ø110
 - Pozzetto di derivazione dim 400x400x500mm con chiasino in ghisa sferoidale classe C250
 - Plinto di fondazione palo TE
 - Fondazione indiretta con palo Ø900 per palo TE
 - Piastra su soletta ponte per fissaggio palo TE
 - Piastra su struttura esistente per fissaggio pali TE

ROMA METROPOLITANA
 DIRETTORE TECNICO: Ing. Claudio Pasqualli
 DIRETTORE DEI LAVORI: Ing. Dario Di Pietro

SISTEMA DI TRASPORTO PUBBLICO A CAPACITA' INTERMEDIA A SERVIZIO DEI CORRIDOI EUR-TOR DE' CENCI ED EUR LAURENTINA-TOR PAGNOTTA-TRIGORIA

CORRIDOIO EUR-TOR DE' CENCI - VARIANTE DI TRACCIATO
 Conferenza di Servizi (14.07.2017)

PROGETTO DEFINITIVO

PROGETTO
 IMPIANTI E LINEA AEREA
 Planimetria generale e sezioni di distribuzione cavidotti principali di linea
 Tratta Spinaceto/Mezzocammino - Maestri - Tav. 1 di 4

REV.	DATA	DESCRIZIONE	PROGETTISTA	VERIFICATO	APPROVATO	AUTORIZZATO
A	04/08/2018	INTEGRAZIONI POST COG	geom. A. Rappone	ing. M. Encheoli	ing. C. Pasqualli	ing. M. Meloni

scala: 1:1.000

COMMESSA: TDC|A|1|PE

CODIFICA: TUD|TDC|P|DLX|4|10